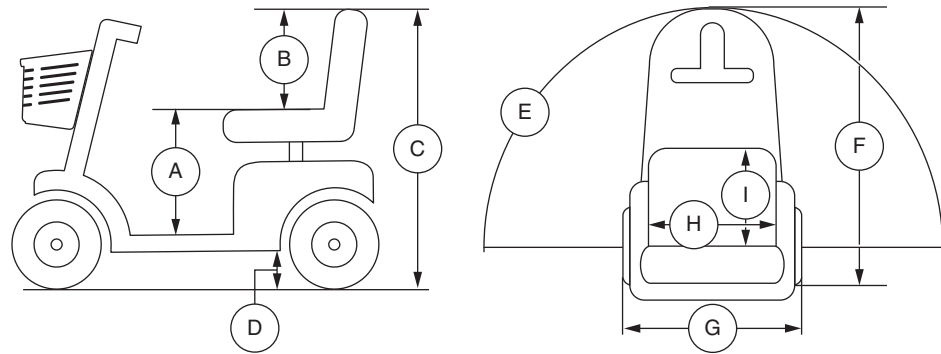


## PRODUCT SPECIFICATIES BLAD



| Model Nummer                              | S710LX  |
|---|---|
| Klasse                                    | B   |
| Maximale belasting                        | 181,4 kg (400 lbs.)   |
| Snelheid (Max) <sup>1</sup>               | 9 km/h (5,6 mph)  |
| Bodemvrijheid <sup>2</sup>                | 5,6 cm (2,2 in.) bij motor  |
| Draaicirkel <sup>2</sup>                  | 165,1 cm (64,9 in.)   |
| Lengte <sup>2</sup>                       | 119,4 cm (47 in.)   |
| Breedte <sup>2</sup>                      | 56,5 cm (22,2 in.)  |
| Banden <sup>1</sup>                       | Voor en achter: 25,4 cm (10 in.) zware schuim   |
| Afstand per laadbeurt <sup>1, 4</sup>     | Variabele tot 26 km (16,16 miles)   |
| Gewicht zonder accu's <sup>2, 5</sup>     | 70,9 kg (156,2 lbs.)  |
| Zwaarste component geraamte bij demontage | Voorkant Hoofdframe: 35,2 kg (77,6 lbs.)  |
| Stoel                                     | Type: Vouwbaar plastic<br>Gewicht: 12,6 kg (27,8 lbs.)<br>Materiaal: Zwart Vinyl<br>Breedte: 43,18 cm (17 in.)<br>Diepte: 43,18 cm (17 in.) |
| Aandrijving                               | Achterwielaandrijving, gesloten transaxle, 24 Volt DC motor   |
| Remsysteem                                | Elektromagnetische remmen   |
| Accu's <sup>3, 6</sup>                    | Type: Twee 12 volt diepe cyclus;<br>Capaciteit: 32 Ah of 40 Ah (standaard),<br>50 Ah (facultatief)  |
| Accu pack gewicht <sup>6</sup>            | 9,7 kg (21,4 lbs.) elk  |
| Lader                                     | Externe lader   |
| Maximaal toelaatbare hoek <sup>7</sup>    | 10,5% (6°)  |
| Maximaal toelaatbare helling              | 15,8% (9°)  |
| Maximum Klimcapaciteit per Obstakel       | 7,6 cm (3 in.)  |
| Hoogte van zitting to vloer               | 45,1 cm (17,7 in.)  |
| Zithoogte                                 | 43,2 cm (17 in.)  |
| Totale hoogte                             | 99,1 cm (38,9 in.)  |

<sup>1</sup> Varieert door het gewicht van de gebruiker, de soort ondergrond, accu sterkte (Ah), accu capaciteit, accu conditie, en de conditie van de banden. Deze specificatie kan onderhevig zijn aan een verschil van +10%, -5%.

<sup>2</sup> Als gevolg van fabricage verschillen en constante verbeteringen aan het product, kunnen deze specificaties afwijken tot (+ of -) 3%.

<sup>3</sup> AGM or Gel-Cell type vereist. Zie III. "Accu's en het laden."

<sup>4</sup> Getest overeenkomstig ANSI/RESNA, WC Vol 2, Sectie 4 & ISO 7176-4 richtlijnen. De resultaten zijn afgeleid van een theoretische berekening gebaseerd op batterij specificaties en aandrijflijn prestatie. De testen zijn uitgevoerd onder maximum gewicht.

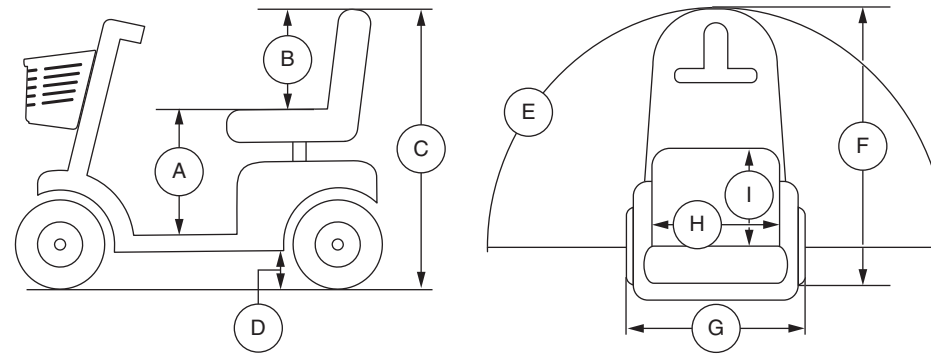
<sup>5</sup> Inclusief standaard zitting.

<sup>6</sup> Gewicht van de batterij kunnen variëren, afhankelijk van fabrikant.

<sup>7</sup> Getest conform standaard van ISO7176-22, 2000 en van ISO 7176-11, 1992 standards.

**LET OP: Dit product is conform aan alle geldende ANSI-RESNA testvereisten en aan ISO 7176 serie EN12184 vereisten. Alle specificaties kunnen zonder voorafgaande kennisgeving worden veranderd.**

## ESPECIFICACIONES DE PRODUCTO



| Número de modelo                                   | S710LX  |
|--|---|
| Clase de uso                                       | B   |
| Capacidad de carga                                 | 181.4 kg (400 libras)   |
| Velocidad (máx) <sup>1</sup>                       | 9 km/h (5.6 mph)  |
| Distancia al suelo <sup>2</sup>                    | 5.6 cm (2.2 pulgadas) a la motor  |
| Radio de giro <sup>2</sup>                         | 165.1 cm (64.9 pulgadas)  |
| Longitud total <sup>2</sup>                        | 119.4 cm (47 pulgadas)  |
| Anchura total <sup>2</sup>                         | 56.5 cm (22.2 pulgadas)   |
| Tipo de rueda                                      | Frontal y Posterior: 25.4 cm (10 pulgadas); espuma de alta resistencia  |
| Autonomía por carga <sup>1, 4</sup>                | Hasta 26 km (16.16 millas)  |
| Peso total sin paquete de baterías <sup>2, 5</sup> | 70.9 kg (156.2 libras)  |
| Pieza más pesada una vez desmontado                | Sección Frontal: 35.2 kg (77.6 libras)  |
| Asiento estándar                                   | Tipo: Moldeado<br>Peso: 12.6 kg (27.8 libras)<br>Material: vinilo negro<br>Anchura: 43.18 cm (17 pulgadas)<br>Profundidad: 43.18 cm (17 pulgadas) |
| Sistema automotor                                  | Tracción posterior, transeje sellado con motor DC de 24 voltios   |
| Sistema de frenos dual                             | Recuperación y electromecánico  |
| Requisitos de las baterías <sup>3, 6</sup>         | Tipo: Dos 12V, ciclo profundo<br>Tamaño: 32 Ah o 40 Ah (estándar),<br>50 Ah (opcional)  |
| Peso de baterías <sup>6</sup>                      | 9.7 kg (21.4 libras) cada una   |
| Cargador de batería                                | Cargador externo  |
| Inclinación máxima permitida <sup>7</sup>          | 10.5% (6°)  |
| Capacidad de ángulo máxima                         | 15.8% (9°)  |
| Cap. máx. de sortear obstáculos                    | 7.6 cm (3 pulgadas)   |
| Altura del asiento al suelo                        | 45.1 cm (17.7 pulgadas)   |
| Altura del asiento                                 | 43.2 cm (17 pulgadas)   |
| Altura total                                       | 99.1 cm (38.9 pulgadas)   |

<sup>1</sup> Varía según el modelo, el peso del usuario, el tipo de terreno, la capacidad de las baterías (Ah), el estado y carga de las baterías, el tipo de ruedas y su estado. Esta especificación puede variar en un +10%, -5%.

<sup>2</sup> Debido a márgenes de fabricación y a las continuas mejoras en los productos, esta especificación puede variar en un (+ o -) 3%.

<sup>3</sup> Se necesario de tipo AGM o gel. Consulte el capítulo III, "Baterías y su carga".

<sup>4</sup> Probado de conformidad con ANSI/RESNA, WC Vol. 2, Sección 4 y normativa ISO 7176-4. Resultados derivados del cálculo teórico basado en las especificaciones de batería y el rendimiento del sistema de conducción. Pruebas realiza das con la capacidad de peso máxima.

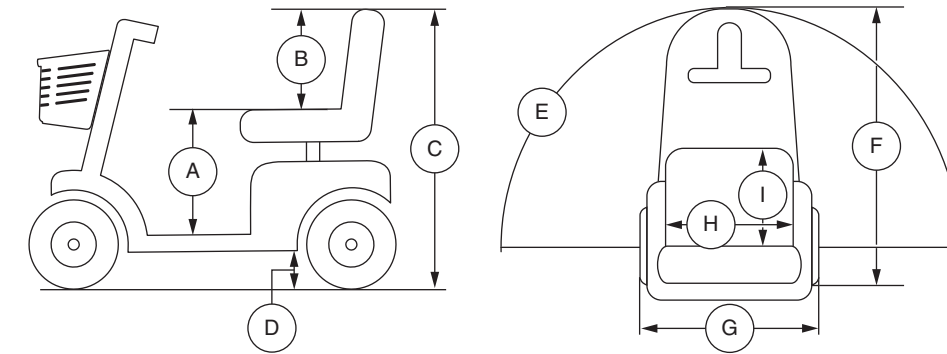
<sup>5</sup> Incluye asiento estandar.

<sup>6</sup> El peso de las baterías puede variar según el fabricante.

<sup>7</sup> Evaluada de acuerdo con las normas ISO7176-22, 2000 e ISO 7176-11, 1992.

**NOTA: Este producto cumple todas las pruebas ANSI-RESNA aplicables y los estándares ISO7176 serie EN12184. Todas las especificaciones pueden modificarse sin previo aviso.**

## PRODUCT SPECIFICATIONS SHEET



| Model Number                                   | S710LX  |
|--|---|
| Class  | B   |
| Weight Capacity                                | 400 lbs. (181.4 kg); 28 stone 8 lbs.  |
| Speed (Maximum) <sup>1</sup>                   | 5.6 mph (9 km/h)<br>4 mph (6.4 km/h) in United Kingdom  |
| Ground Clearance <sup>2</sup>                  | 2.2 in. (5.6 cm) at motor   |
| Turning Radius <sup>2</sup>                    | 64.9 in. (165.1 cm)   |
| Overall Length <sup>2</sup>                    | 47 in. (119.4 cm)   |
| Overall Width <sup>2</sup>                     | 22.2 in. (56.5 cm)  |
| Tires  | Front and Rear: 10 in. (25.4 cm); heavy duty foam;<br>Pneumatic (standard in United Kingdom)  |
| Range Per Charge <sup>1, 4</sup>               | Up to 16.16 miles (26 km)   |
| Total Weight Without Batteries <sup>2, 5</sup> | 156.2 lbs. (70.9 kg)  |
| Heaviest Piece When Disassembled               | Front Section: 77.6 lbs. (35.2 kg)  |
| Standard Seating                               | Type: Folded Moldable Plastic<br>Weight: 27.8 lbs. (12.6 kg)<br>Material: Black Vinyl<br>Width: 17 in. (43.18 cm)<br>Depth: 17 in. (43.18 cm) |
| Drive System                                   | Rear-wheel drive, sealed transaxle, 24-volt DC motor  |
| Dual Braking System                            | Regenerative and electromechanical  |
| Battery Requirements <sup>3, 6</sup>           | Type: Two 12-volt, deep-cycle<br>Size: 32 Ah or 40 Ah (standard),<br>50 Ah (optional)   |
| Battery Weight <sup>6</sup>                    | 21.4 lbs. (9.7 kg) each   |
| Battery Charger                                | off-board charger   |
| Maximum Allowable Incline <sup>7</sup>         | 6° (10.5%)  |
| Maximum Angle Capacity                         | 9° (15.8%)  |
| Maximum Obstacle Climbing Ability              | 3 in. (7.6 cm)  |
| Seat to Floor Height                           | 17.7 in. (45.1 cm)  |
| Seat Height                                    | 17 in. (43.2 cm)  |
| Overall Height                                 | 38.9 in. (99.1 cm)  |

<sup>1</sup> Varies with user weight, terrain type, battery amp-hour rating (Ah), battery charge, battery condition, tire type and tire condition. This specification can be subject to a variance of +10%, -5%.

<sup>2</sup> Due to manufacturing tolerances and continual product improvement, this specification can be subject to a variance of (+ or -) 3%.

<sup>3</sup> AGM or Gel-Cell type required. See III. "Batteries and Charging".

<sup>4</sup> Tested in accordance with ANSI/RESNA, WC Vol 2, Section 4 & ISO 7176-4 standards. Results derived from theoretical calculation based on battery specifications and drive system performance. Test conducted at maximum weight capacity.

<sup>5</sup> Includes standard seat.

<sup>6</sup> Battery weight may vary based on manufacturer.

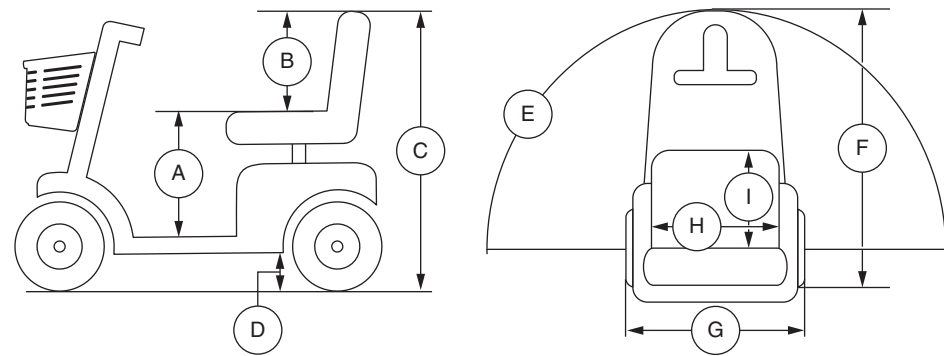
<sup>7</sup> Tested in accordance with ISO7176-22, 2000 and ISO 7176-11, 1992 standards.

**NOTE: This product conforms to all applicable ANSI/RESNA testing requirements and ISO 7176 series EN12184 standards. All specifications subject to change without notice.**

Document Information: Rev B/October 2014



## SPECIFICATIONS DE PRODUIT



| Numéro du modèle   | S710LX  |
|--|---|
| Catégorie d'usage  | B   |
| Capacité de poids  | 181.4 kg (400 lb)   |
| Vitesse maximale <sup>1</sup>                              | 9 km/h (5.6 mph)  |
| Dégagement au sol <sup>2</sup>                             | 5.6 cm (2.2 po) au moteur   |
| Rayon de braquage <sup>2</sup>                             | 165.1 cm (64.9 po)  |
| Longueur hors-tout <sup>2</sup>                            | 119.4 cm (47 po)  |
| Largeur hors-tout <sup>2</sup>                             | 56.5 cm (22.2 po)   |
| Pneus <sup>1</sup>   | Avant et Arrière: 25.4 cm (10 po) mousse résistante   |
| Autonomie <sup>1, 4</sup>                                  | Jusqu'à 26 km (16.16 miles)   |
| Poids total sans les batteries <sup>2, 5</sup>             | 70.9 kg (156.2 lb)  |
| Composante la plus lourde                                  | Section avant: 35.2 kg (77.6 lb)  |
| Siège standard   | Type: Pliable en plastique moulé<br>Poids: 12.6 kg (27.8 lb)<br>Recouvrement: Vinyle noir<br>De large: 43.18 cm (17 po)<br>De profond: 43.18 cm (17 po) |
| Rouage d'entraînement                                      | Rous motrices à l'arrière, moteur 24-volt DC à essieu scellé  |
| Système de frein double                                    | Regeneratif et électromécanique   |
| Spécifications des batteries <sup>3, 6</sup>               | Type: deux 12-volt, a décharge poussée<br>Format: 32 Ah ou 40 Ah (standard),<br>50 Ah (en option)   |
| Poids des batteries <sup>6</sup>                           | 9.7 kg (21.4 lbs) chaque  |
| Chargeur à batterie  | Chargeur externe  |
| Stabilité por conduite en travers d'une pente <sup>7</sup> | 10.5% (6°)  |
| Pente maximale franchissable                               | 15.8% (9°)  |
| Obstacle maximal   | 7.6 cm (3 po)   |
| Du siège à la hauteur du plancher                          | 45.1 cm (17.7 po)   |
| Hauteur du siège   | 43.2 cm (17 po)   |
| Hauteur totale   | 99.1cm (38.9 po)  |

<sup>1</sup> Varie en fonction du type de terrain, du format (Ah), de l'état et du niveau de charge des batteries et de l'état des pneus. Cette spécification est sujette à une variation de +10%, -5%.

<sup>2</sup> En fonction des exigences de fabrication et des améliorations apportées au produit, il se peut que cette spécification fluctue de (+ ou -) 3%.

<sup>3</sup> Type AGM ou au gel requis. Voyez la section III. "Batteries et recharge".

<sup>4</sup> Test selon la norme ANSI/RESNA, WC Vol 2, Section 4 & ISO 7176-4 standards. Résultats théoriques obtenus à partir des calculs bases sur les spécifications des batteries et du système d'entraînement. Testé au poids maximal permis.

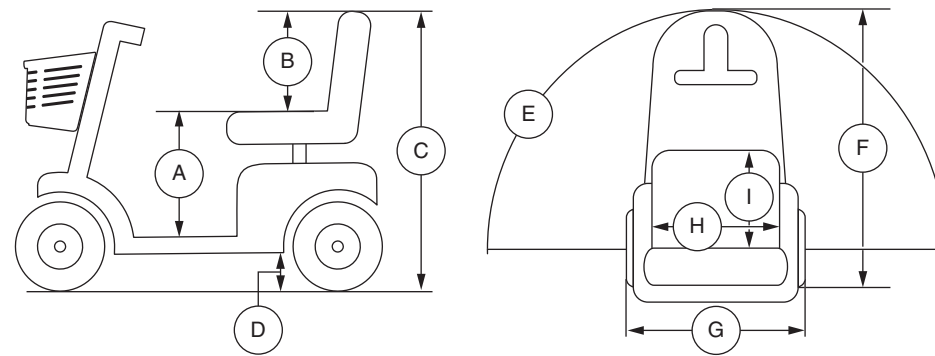
<sup>5</sup> Incluant siège standard.

<sup>6</sup> Le poids des batteries peut varier en fonction du fabricant.

<sup>7</sup> Teste conformément à ISO7176-22, 2000 et ISO 7176-11, normes de 1992.

**NOTE: Ce produit est conforme à toutes les normes ANSI-RESNA applicables et rencontre les exigences des standards ISO 7176 et EN12184. Toutes les spécifications sont sujettes aux changements sans préavis.**

## PRODUKT DATENBLATT



| Modellnummer                                 | S710LX  |
|--|---|
| Anwendungsklasse                             | B   |
| Zuladung                                     | 181,4 kg (400 lbs.)   |
| Höchstgeschwindigkeit <sup>1</sup>           | 9 km/h (5,6 mph)  |
| Bodenfreiheit <sup>2</sup>                   | 5,6 cm (2,2 in.) am motor   |
| Wenderadius <sup>2</sup>                     | 165,1 cm (64,9 in.)   |
| Gesamtlänge <sup>2</sup>                     | 119,4 cm (47 in.)   |
| Gesamtbreite <sup>2</sup>                    | 56,5 cm (22,2 in.)  |
| Reifen <sup>1</sup>                          | Vorn und Hinten: 25,4 cm (10 in.) schwerlast-schaum   |
| Reichweite <sup>1, 4</sup>                   | Bis zu 26 km (16,16 miles)  |
| Gesamtgewicht ohne Batterien <sup>2, 5</sup> | 70,9 kg (156,2 lbs.)  |
| Schwerstes Teil (in abgebauten Zustand)      | Vorderseite: 35,2 kg (77,6 lbs.)  |
| Standard Sitz                                | Typ: Klappbar, Kunststoff<br>Gewicht: 12,6 kg (27,8 lbs.)<br>Material: Schwarzes Vinyl<br>Breite: 43,18 cm (17 in.)<br>Tiefe: 43,18 cm (17 in.) |
| Antrieb                                      | Hinterradantrieb, abgedichtetes Differentialgetriebe 24V DC (Gleichstrom) Motor   |
| Doppelbremssystem                            | Rückkoppelnd und elektromechanisch  |
| Batterianforderung <sup>3, 6</sup>           | Typ: Zwei 12V, zyklfest<br>Kapazität: 32 Ah oder 40 Ah (standard),<br>50 Ah (fakultativ)  |
| Batterie Gewicht <sup>6</sup>                | jeweils 9,7 kg (21,4 lbs.)  |
| Batterieladegerät                            | Extern  |
| Max. Steigfähigkeit <sup>7</sup>             | 10,5% (6°)  |
| Zulässige Querneigung max                    | 15,8% (9°)  |
| Max. Stufenüberwindung                       | 7,6 cm (3 in.)  |
| Höhe vom Sitz bis zum Boden                  | 45,1 cm (17,7 in.)  |
| Sitzhöhe                                     | 43,2 cm (17 in.)  |
| Gesamthöhe                                   | 99,1 cm (38,9 in.)  |

<sup>1</sup> Variiert mit dem Benutzergewicht, Geländetyp, Batteriestärke (Ah Auslegung), Batterieladestadium, Batteriezustand und Reifenzustand. Können die Daten dieser Spezifikation um plus (+) 10%, minus (-) 5% abweichen.

<sup>2</sup> Aufgrund von Herstellungstoleranzen und der kontinuierlichen Produktverbesserung können die Daten dieser Spezifikation um plus (+) oder minus (-) 3% abweichen.

<sup>3</sup> AGM oder Gel-Zellenl empfohlen. Siehe III. „Batterien und Aufladung“.

<sup>4</sup> Nach Standard ANSI/RESNA, Elektrorollstuhl Vol. 2 Kapitel 4 & ISO 7176-4 gepueft. Die Ergebnisse wurden durch Kalkulation der Batteri Spezifikationen und der Leistung des Antriebs-System theoretisch erreicht. Der Test wurde mit maximaler Gewichtskapazitaet durchgefuehrt.

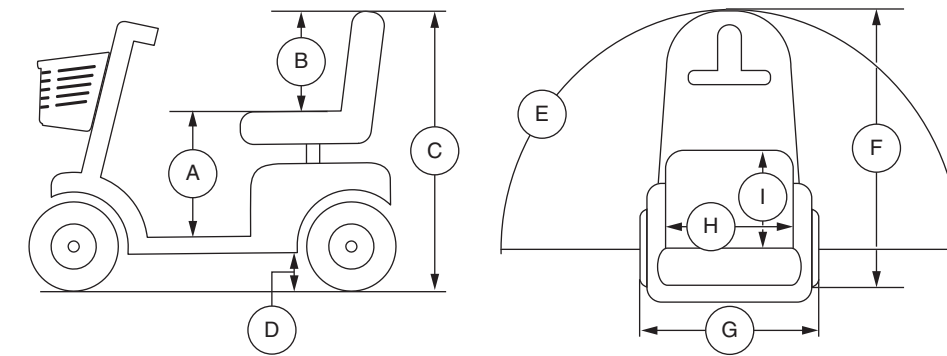
<sup>5</sup> Einschließlich Standardsitz.

<sup>6</sup> Gewicht der Batterie kann nach Hersteller variieren.

<sup>7</sup> Geprüft nach den Normen ISO7176-22, 2000 und ISO 7176-11, 1992.

**HINWEIS: Dieses Produkt erfüllt sämtliche anwendbaren ANSI-RESNA Testbestimmungen und ISO 7176 Serien EN 12184 Standards. Alle Werte können sich ohne Hinweis ändern.**

## FOGLIO DELLE SPECIFICHE TECNICHE



| Modello   | S710LX  |
|---|---|
| Classe di utilizzo                              | B   |
| Portata massima                                 | 181,4 kg  |
| Velocità (massima) <sup>1</sup>                 | 9 km/h  |
| Altezza da terra <sup>2</sup>                   | 5,6 cm (motore)   |
| Raggio di sterzata <sup>2</sup>                 | 165,1 cm  |
| Lunghezza <sup>2</sup>                          | 119,4 cm  |
| Larghezza <sup>2</sup>                          | 56,5 cm   |
| Ruote   | Anteriore e Posteriore: 25,4 cm; schiuma resistente   |
| Autonomia per ciclo di carica <sup>1, 4</sup>   | Fino a 26 km  |
| Peso totale escluse le batterie <sup>2, 5</sup> | 70,9 kg   |
| Pezzo più pesante                               | Sezione anteriore: 35,2 kg  |
| Sedile standard                                 | Tipo: Con schienale abbattibile<br>Peso: 12,6 kg<br>Materiale: Vinile nero<br>Lunghezza: 43,18 cm<br>Profondità: 43,18 cm |
| Sistema trazione                                | Posteriore, differenziale sigillato, motore da 24 Volt DC   |
| Doppio sistema frenante                         | Rigenerativo ed elettromeccanico  |
| Requisiti batteria <sup>3, 6</sup>              | Tipo: Due 12 volt, a ciclo continuo<br>Formato: 32 Ah o 40 Ah (opzionale),<br>50 Ah (standard)                            |
| Peso della batteria <sup>6</sup>                | 9,7 kg ciascuno   |
| Caricabatteria                                  | esterno in dotazione  |
| Pendenza massima di sicurezza <sup>7</sup>      | 10,5% (6°)  |
| Raggio di sterzo                                | 15,8% (9°)  |
| Pendenza massima di sicurezza                   | 7,6 cm  |
| Altezza da terra alla seduta                    | 45,1 cm   |
| Altezza della seduta                            | 43,2 cm   |
| Altezza totale                                  | 99,1 cm   |

<sup>1</sup> Variabile a seconda del peso dell'utente, della tipologia del fondo stradale, dello stato di carica e di usura delle batterie, e delle condizioni dei pneumatici. Le misure possono variare fino a +10%, -5%.

<sup>2</sup> A causa delle tolleranze di produzione e al continuo miglioramento del prodotto, la presente specifica può essere soggetta ad una variazione pari a (+ o -) 3%.

<sup>3</sup> Si richiede AGM o di tipo al gel. Vedere il paragrafo III. "Batterie e ricarica".

<sup>4</sup> Testato in conformità con gli standard ANSI/RESNA, WC Vol 2, Sezione 4 & ISO 7176-4. Risultati derivati da calcoli teorici basati sulle specifiche delle batterie e sulle prestazioni del sistema di trazione. Test condotto alla massima capacità di carico.

<sup>5</sup> Comprende sedile standard.

<sup>6</sup> Il peso della batteria può variare a seconda del produttore.

<sup>7</sup> Testato in conformità con gli standards ISO7176-22, 2000 and ISO 7176-11, 1992.

**NOTA: Questo prodotto è conforme a tutti i requisiti di collaudo ANSI/RESNA applicabili e agli standard ISO 7176 Serie EN12184. Tutte le specifiche sono soggette a modifica senza preavviso.**